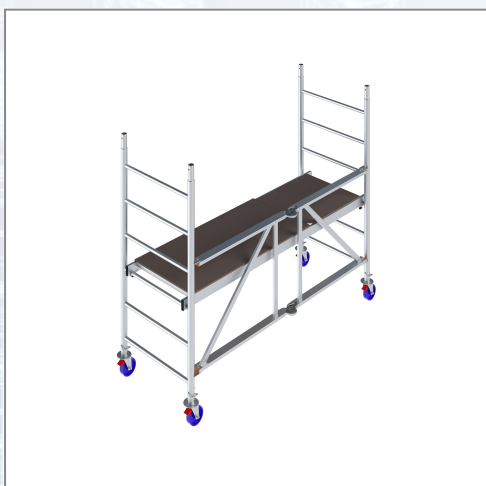


Alu sklopiva pokretna skela KRAUSE® MONTO® PROTEC® XS RV=2,90m



Aluminijska sklopiva pokretna skela koja se brzo montira i lako transportira s kotačićima s kočnicom za unutrašnje i vanjske radove. Svojstva: - TÜV testirano prema DIN EN 1004 (nosivost: 200 kg/m²), - Osnovna jedinica se može sklopiti za bržu montažu, - osnovna jedinica visine 1,80 m sklopljena uklapa se u okvire vrata i može se slagati do radne visine od 11,80 m, - integracija dijagonala u GURADMATIC-System omogućava jednostavnu i sigurnu montažu, - fiksiranje na 6 točaka osigurava maksimalnu stabilnost na visinama, - maksimalna udaljenost platforme od 2m za ugodno i sigurno montiranje bez pomoćnih sredstava, - platforma (2,00 m x 0,60 m) otporna na vremenske uvjete i otporna na klizanje, - kotači s kočnicom podesivi po visini za izjednačavanje neravnih

podloga (od radne visine 3,80 m), - prečke koje se jednostavno montiraju osiguravaju dodatnu stabilnost na radnim visinama od 6,80 m, - optimalna stabilnost na radnim visinama od 3,80 m zahvaljujući čeličnim prečkama. Radna visina: 2,90 m, stajna visina: 0,90 m, ukupna težina: ca. 39 kg. Sastoji se od: 1x sklopiva jedinica (Art.-No. 915009), 1x radna platforma 2,00 x 0,60 m s otvorom (Art.-No.911001), 1x set kotača \varnothing 125mm (Art.-No. 714169), 4x podna ploča (Art.-No. 914026), 4x zaštite od pada (Art.-No. 704405).

Art.Nr.	Beschreibung	Einheit
Z942104	Alu sklopiva pokretna skela KRAUSE® MONTO® PROTEC® XS širina 2,00x0,60m, RV=2,90m	ST

Standorte / Kontakt

GRAZ

Lorencic GmbH Nfg. & Co KG
Puchstraße 208
8055 Graz

Tel.: +43 316 47 25 64-0
Fax: +43 316 47 25 64-77
graz@lorencic.at

WIEN - BRUNN / GEBIRGE

Lorencic GmbH Nfg. & Co KG
Anton-Bruckner-Gasse 20
2345 Brunn/Gebirge

Tel.: +43 2236 37 97 00-0
Fax: +43 2236 37 97 00-75
wien@lorencic.at

SALZBURG - WALS

Lorencic GmbH Nfg. & Co KG
Hölzlstraße 2
5071 Wals

Tel.: +43 662 88 28 26-0
Fax: +43 662 88 28 26-20
salzburg@lorencic.at

KLAGENFURT - EBENTHAL

Lorencic GmbH Nfg. & Co KG
Keplerstraße 2
9065 Ebenthal i.K.

Tel.: +43 463 36 123-0
Fax: +43 463 36 123-17
klagenfurt@lorencic.at

WELS

Lorencic GmbH Nfg. & Co KG
Paracelsusstraße 22
4600 Wels

Tel.: +43 7242 44 07 6-0
Fax: +43 7242 44 07 6-3
wels@lorencic.at

INNSBRUCK - HALL

Lorencic GmbH Nfg. & Co KG
Schlögglstraße 81
6060 Hall i. Tirol

Tel.: +43 5223 43926-0
Fax: +43 5223 43926 6210
innsbruck@lorencic.at